

MEDIDOR DE PULSO CARDIACO

El aparato que presentamos permitirá escuchar y medir la frecuencia del pulso cardíaco, por lo que podremos disponer de un sencillo aparato que nos dirá si nuestras pulsaciones son normales y nos advertirá cuando tengamos taquicardia.

LX 1152
LX 1153

Todos sabemos que el **corazón** es una bomba indispensable para hacer circular la sangre por las arterias, pero pocos saben que cuando late genera impulsos eléctricos que asumen un determinado potencial eléctrico y se pueden obtener de nuestro cuerpo para amplificarlos con sensibles preamplificadores de bajo ruido.

La frecuencia de estas tensiones varía en proporción al esfuerzo físico, al estado de salud general, al stress, a las emociones, etc. cambios que se advierten en nuestro cuerpo porque el corazón late más rápidamente.

Todos hemos notado cómo después de una carrera o de haber subido deprisa una cuesta, los latidos del corazón aceleran las pulsaciones.

Esto sucede porque cualquier esfuerzo físico aumenta el flujo sanguíneo, es decir, la circulación de la sangre.

Por tanto, la misión asignada a nuestro músculo cardíaco es la de bombear la sangre en las arterias, que van así a regar con una fina red de capilares todos los tejidos y órganos de nuestro cuerpo para cederles oxígeno y para llevarse de éstos el anhídrido carbónico.

La sangre vacía de oxígeno vuelve, mediante el sistema venoso, al corazón, que lo bombea a los pulmones, los cuales a su vez tienen la misión de retirar el anhídrido carbónico y llenarlos del oxígeno perdido.

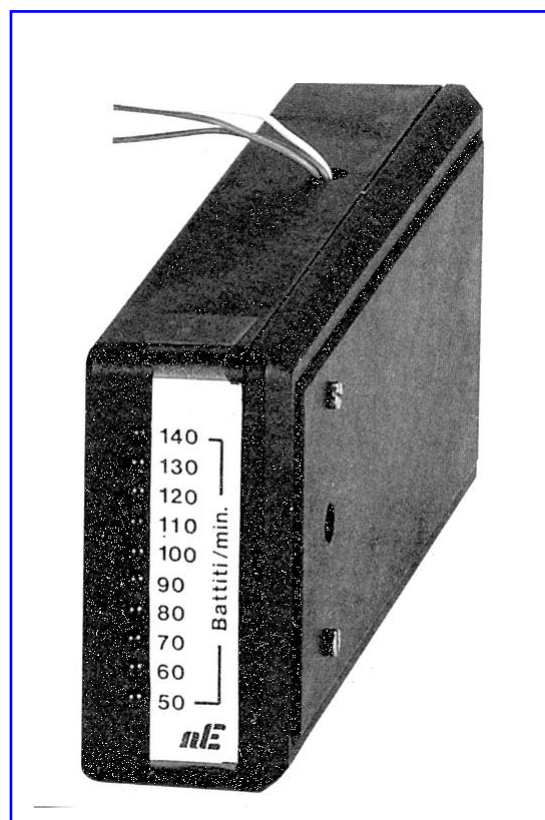
Esta sangre rica en oxígeno vuelve al corazón para ser nuevamente bombeada mediante las arterias hacia todos los tejidos de nuestro cuerpo.

En presencia de un esfuerzo físico, el gasto de oxígeno aumenta notablemente y puesto que la sangre transporta siempre la

misma cantidad de oxígeno en cada pulsación, el corazón debe aumentar sus latidos para llevar a los tejidos una mayor cantidad de sangre rica en oxígeno.

Normalmente los latidos del corazón se encuentran sobre las 60 pulsaciones al minuto, pero para este valor es necesario hacer una distinción entre personas normales, atletas y recién nacidos.

En un deportista bien entrenado los latidos





El aparato que presentamos no sólo nos permitirá escuchar las pulsaciones en función del esfuerzo físico, sino también visualizarlas a través del encendido de diodos led.

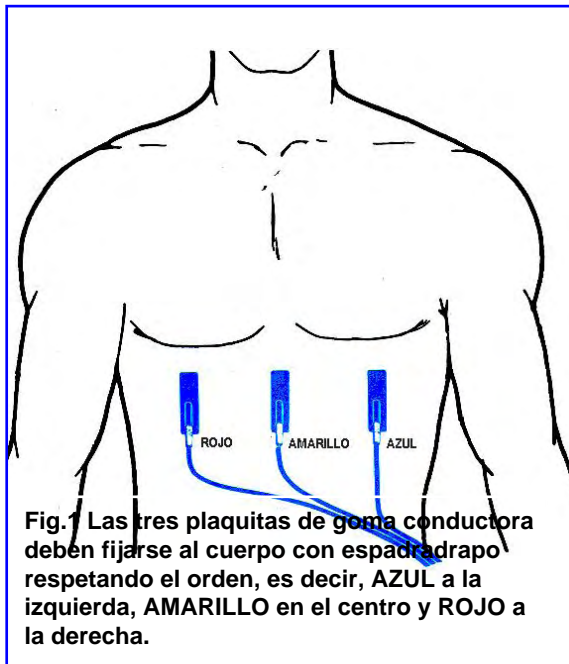
Los que tengan problemas cardíacos con este instrumento podrán tener bajo control sus latidos y todos los deportistas podrán utilizarlo durante las pruebas atléticas para controlar sus pulsaciones a fin de no fatigar excesivamente el músculo cardíaco.

ESQUEMA ELECTRICO

La tensión generada por la contracción del músculo cardíaco es de pocos microvoltios, por tanto, para poder medirla es necesario **amplificarla** y para esto se necesita un preamplificador especial de **alta ganancia** que resulte **insensible** a las tensiones electrostáticas, a las descargas atmosféricas, a los ruidos de red y a cualquier otro disturbio causado por campos eléctricos.

Observando el esquema eléctrico de la fig.3, se puede apreciar que la etapa de entrada de este preamplificador utiliza cuatro operacionales, tres de los cuales están conectados en diferencial (ver **IC3/A - IC3/B - IC3/C**).

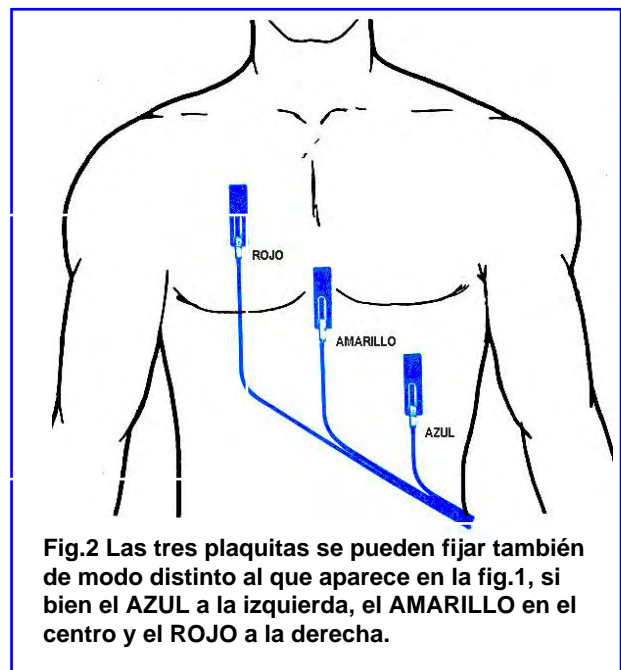
Para este aparato es absolutamente indispensable utilizar un **preamplificador** con entrada diferencial, porque se tiene la ventaja de amplificar sólo señales desfasadas y no señales en fase, como por ejemplo,



cardíacos son menores a 60 pulsaciones al minuto, de modo que bajo esfuerzo éstas aumenten en menor proporción respecto a una persona normal.

En un recién nacido, los latidos del corazón son del orden de las 100 pulsaciones al minuto, valor que se normaliza en las 60 pulsaciones a medida que crece.

Debemos señalar que esto lo podremos comprobar nosotros mismos una vez que hayamos montado este circuito que si detenemos la respiración las pulsaciones disminuy



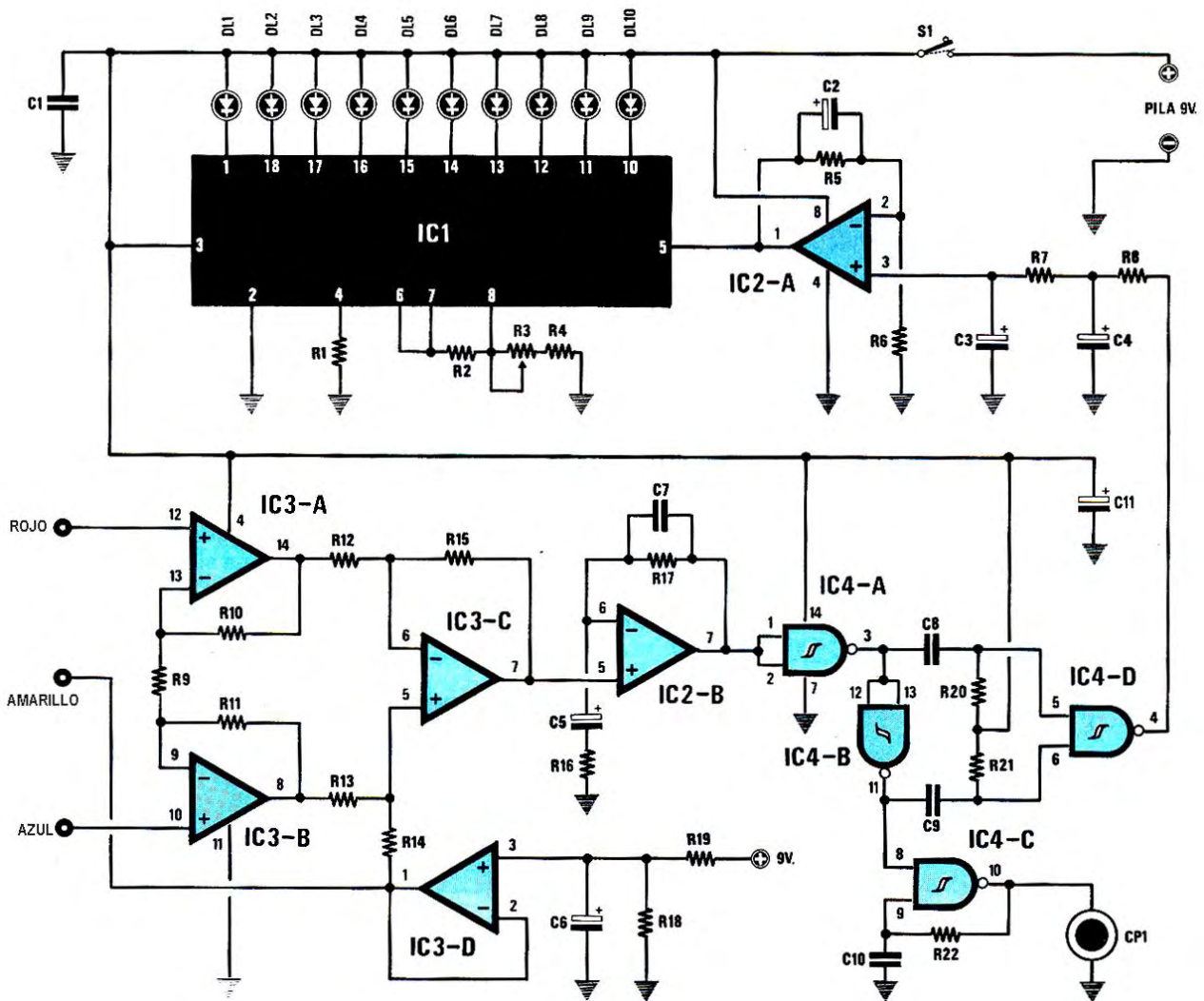


Fig.3 Esquema eléctrico del circuito idóneo para advertir los latidos del corazón. Aunque este circuito puede ser ajustado al "oído" girando el trimmer R3 después de haber aplicado las placas al cuerpo, hemos considerado interesante presentar un oscilador a 2 Hz. (ver fig.9)

LISTA DE COMPONENTES LX1152

- | | | |
|--------------------------|----------------------------|----------------------------|
| R1 = 3.900 ohm 1/4 wat | R12 = 10.000 ohm 0,5% | C4 = 10 µF elect. 63 volt |
| R2 = 1.000 ohm 1/4 wat | R13 = 10.000 ohm 0,5% | C5 = 4,7 µF elect. 63 volt |
| R3 = 1.000 ohm trimmer | R14 = 101.000 ohm 0,5% | C6 = 10 µF elect. 63 volt |
| R4 = 3.900 ohm 1/4 wat | R15 = 101.000 ohm 0,5% | C7 = 68.000 pF poliester |
| R5 = 220.000 ohm 1/4 wat | R16 = 5.600 ohm 1/4 wat | C8 = 220.000 pF poliester |
| R6 = 100.000 ohm 1/4 wat | R17 = 220.000 ohm 1/4 wat | C9 = 220.000 pF poliester |
| R7 = 100.000 ohm 1/4 wat | R18 = 100.000 ohm 1/4 wat | C10 = 3.300 pF a disco |
| R8 = 100.000 ohm 1/4 wat | R19 = 100.000 ohm 1/4 wat | DL1-DL10 = Diodo Led |
| R9 = 1.010 ohm 0,5% | R20 = 470.000 ohm 1/4 wat | IC1 = LM.3914 |
| R10 = 10.000 ohm 0,5% | R21 = 470.000 ohm 1/4 wat | IC2 = LM.358 |
| R11 = 10.000 ohm 0,5% | R22 = 390.000 ohm 1/4 wat | IC3 = LM.324 |
| | C1 = 100.000 pF poliester | IC4 = C/Mos tipo 4093 |
| | C2 = 4,7 µF elect. 63 volt | S1 = Interruptor |
| | C3 = 10 µF elect. 63 volt | CP1 = Capsula piezo. |

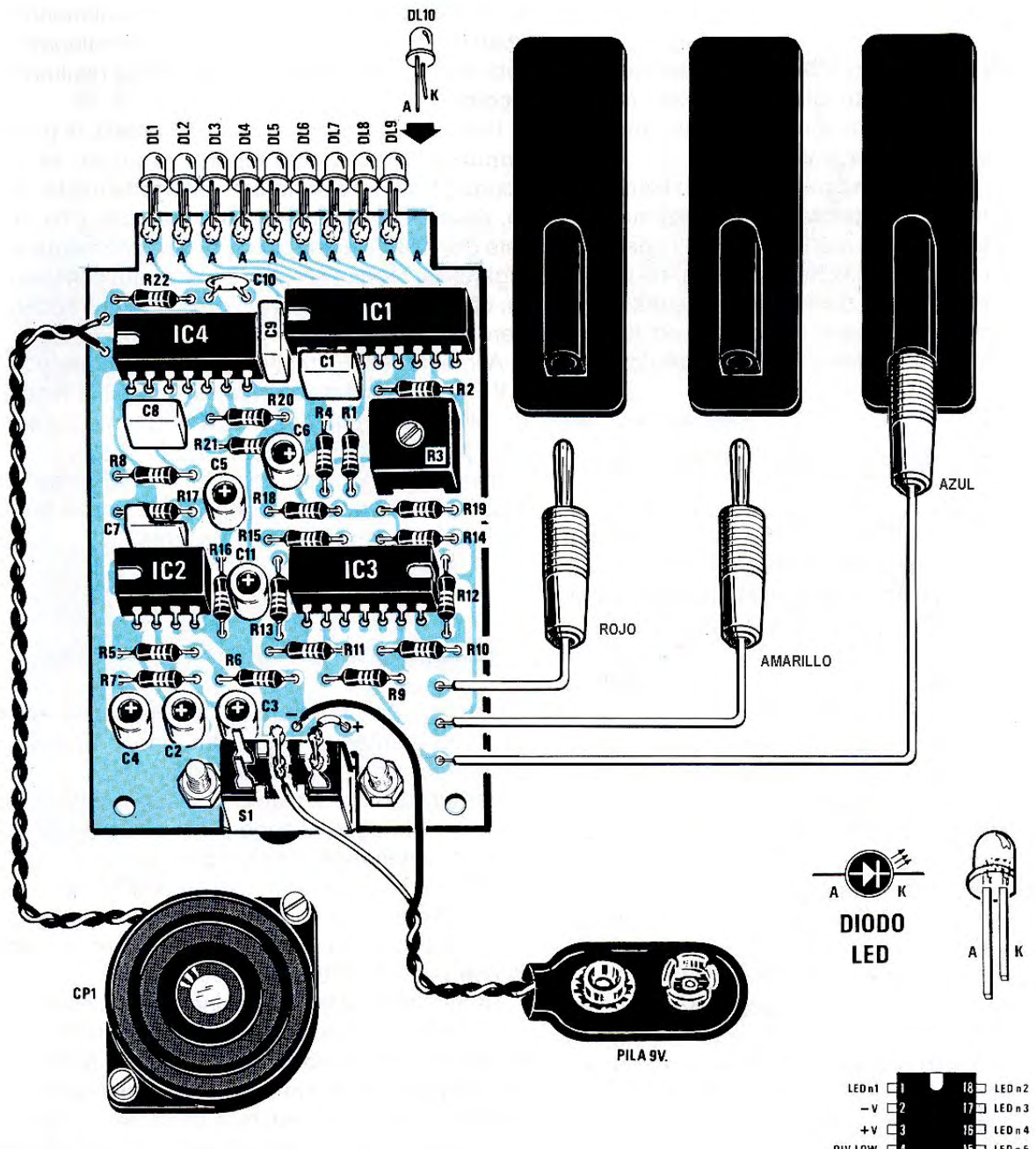
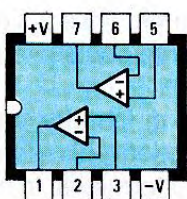


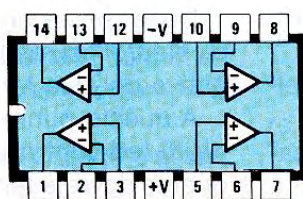
Fig.4 Esquema práctico de montaje y conexiones de los integrados vistos desde arriba. Hay que respetar las salidas roja-Amarilla-Azul porque en el cuerpo las plaquitas se aplican según el orden que se indica en la fig.1-2.

LED n1	1	18	LED n2
-V	2	17	LED n3
+V	3	16	LED n4
DIV. LOW	4	15	LED n5
SIGNAL INP.	5	14	LED n6
DIV. HIGH	6	13	LED n7
REF. OUT.	7	12	LED n8
REF. ADJ.	8	11	LED n9
MODE SEL.	9	10	LED n10

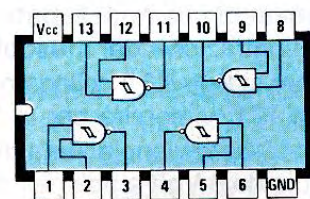
LM3914



LM358



LM324



4093

sadas y no señales en fase, como por ejemplo, ruidos de red, descargas atmosféricas, disturbios de distinta naturaleza, etc.

Aplicando al pecho las tres plaquitas, conectadas a los clavijas roja - amarilla - azul, los tres operacionales IC3/A, IC3/B, IC3/C amplificarán sólo los impulsos eléctricos generados por el músculo cardíaco, es decir, por el corazón, ignorando cualquier otro impulso extraño.

El operacional denominado IC3/D, cuya salida se conecta al terminal amarillo, sirve para suministrar al electrodo conectado al centro del pecho una tensión de referencia de 4,5 voltios.

El impulso que hemos preamplificado se toma en el terminal de salida del operacional denominado IC3/C y aplicado a la entrada del operacional IC2/B que lo amplificará 40 veces aproximadamente. En la salida del operacional IC2/B se conecta como inversor un Nand triggerado (ver IC4/A), que procederá a cuadrar todos los impulsos preamplificados.

Ya que estos impulsos son estrechísimos es necesario alargarlos y esta función específica la cumplen los dos Nand denominados IC4/B y IC4/D.

De la salida de esta etapa los impulsos se integran en la red formada por las resistencias R8 - R7 y por los condensadores C4 - C3 a fin de obtener una tensión continua, que el operacional denominado IC2/A amplificará antes de aplicarla a la patilla de entrada 5 del integrado IC1, un LM.3914 que procederá a encender los diodos led que indican los latidos por minuto.

Con este aparato podremos leer desde un mínimo de 50 latidos a un máximo de 149 latidos por minuto con saltos de 10 latidos.

Alguno puede considerar que este salto es excesivo, pero ya que este aparato hace una lectura instantánea, reduciendo este salto veremos encenderse tres o cuatro led al mismo tiempo, por lo que no podremos saber si nuestros latidos estaban aumentando o disminuyendo.

Para tener una lectura instantánea se utilizan los impulsos para cargar los condensadores electrolíticos C3 - C4 de 10 microFaradios, por lo que si en el tiempo preestablecido, que es de pocos segundos, éstos aumentan o disminuyen, de los terminales de estos condensadores la tensión subirá o descenderá. Aunque si observamos una lectura al minuto obtendremos el mismo resultado y además habremos tenido que atender menos tiempo para poder notar una eventual variación en los latidos.

Volviendo a nuestro circuito de la fig.3, para lograr escuchar los latidos del corazón se utiliza un zumbador (ver CP1) que,

gobernado por el Nand denominado IC4/C, emitirá una nota acústica de unos 800 Hz por cada contracción del músculo cardíaco.

El trimmer denominado R3 se conecta a la patilla 8 del integrado IC1 que servirá para el ajuste.

Este circuito se alimenta por una pila normal de radio de 9 voltios y ya que la absorción media se encuentra en los 12 mA y este aparato se usará a cualquier hora del día, tendrá una autonomía de más de 1 mes.

No hay que alimentar este circuito con la tensión de 9 voltios obtenida de cualquier alimentador estabilizado que, obviamente esté conectado a la red eléctrica de 220 voltios porque puede resultar peligroso.

En efecto, hay que colocar las plaquitas de goma conductoras en nuestro pecho y, aunque el secundario del transformador esté perfectamente soldado, siempre hay que tener presente que el cable de la red de 220 voltios podría desconectarse involuntariamente de las clemas y entrar en contacto con el circuito, o que el transformador podría estar derivado.

Alimentando el circuito con una pila común de 9 voltios, aplicaremos a nuestro cuerpo una tensión de sólo 4,5 voltios que nadie, por sensible que sea, podrá notar.

De este modo, podremos aplicar a nuestro cuerpo las tres plaquitas de goma conductora sin temor porque no correremos ningún riesgo.

REALIZACIÓN PRÁCTICA

En el circuito impreso a dos caras denominado LX.1152 se montan todos los componentes requeridos, disponiéndolos como se observa en la fig. 4.

Para comenzar aconsejamos insertar los zócalos para los integrados y después de haber soldado todas las patillas recomendamos efectuar un cuidadoso examen de las soldaduras con una lupa porque si una minúscula gota de estaño ha cortocircuitado dos pistas contiguas, el proyecto no funcionará.

Terminada esta operación, se pueden insertar todas las resistencias, comprobando las barras de colores, luego se sueldan primero el cerámico denominado C10 y luego todos los de poliéster, teniendo presente que en su envoltorio puede indicarse su capacidad tanto en **nanoFaradios** como en microfaradios.

Para evitar errores indicamos las siglas que se pueden encontrar impresad en su cuerpo:

Fig.5 Foto del circuito impreso visto del lado de los componentes. En la larga pista de cobre situada en la parte superior hay que insertar el terminal más LARGO de todos los diodos led.

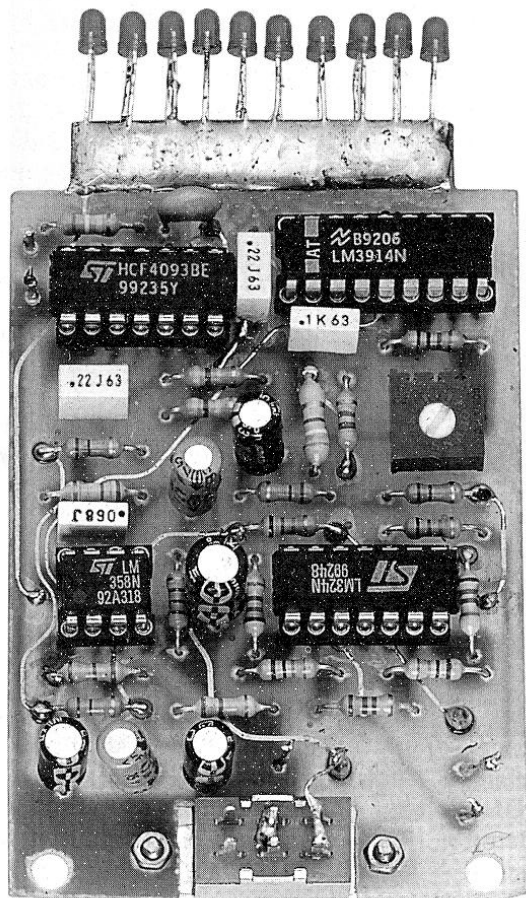
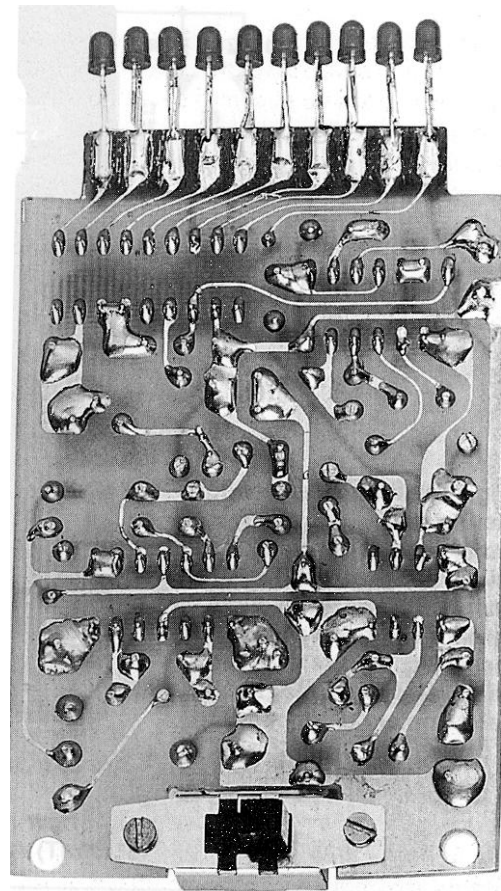


Fig.6 En el lado opuesto del mismo circuito hay que insertar, en las pistas separadas situadas arriba, el terminal más corto de cada diodo led, es decir, el terminal K.



.068 o **68 n** para **68.000 Pf**
.1 para **100.000 pF**
.22 para **220.000 pF**.

Después de los de poliéster se inserta el trimmer R3 y luego todos los electrolíticos, respetando la polaridad positiva y negativa de los dos terminales.

En este momento aconsejamos insertar todos los diodos led, comprobando con el mueble de plástico el largo de los terminales, a fin de que no sobresalgan luego del mueble.

Antes de cortar los terminales de los diodos led, comprobar cuál de los dos es el más largo (Anodo), porque éste va soldado al circuito del lado de los componentes que se observa en la fig. 5.

Terminada esta operación, se pueden insertar en sus zócalos los cuatro integrados, comprobando que todas las patillas entran en su lugar y sin olvidar situar la marca de

referencia como se observa en el diseño práctico.

Para completar el montaje hay que conectar los hilos del zumbador a los terminales de salida situados junto a IC4, los tres cables flexibles rojo - amarillo - azul que se conectarán a las placas de goma conductoras y, para terminar, el interruptor S1, que interrumpirá los hilos de la pila de alimentación.

El cable negro de la toma de pila se conecta al terminal negativo situado en el circuito, mientras que el cable rojo se conecta a un terminal del desviador S1, de donde continuará hacia el terminal positivo situado en el circuito.

Puesto que la caja de plástico no está perforada, hay que practicar los orificios para hacer salir la cabeza de los diodos led, un orificio para hacer salir el sonido del zumbador, otro para el interruptor Si (que puede sustituirse por uno de palanca) y uno para los tres cables de las plaquitas conductoras.

Fig. 7 En el interior del mueble se fija el circuito impreso y bajo el cuerpo el zumbador piezoeléctrico. La pila de alimentación de 9 voltios se colocará en el hueco situado en la parte inferior, que se puede abrir deslizando la ventanilla situada en el frontal del mueble.

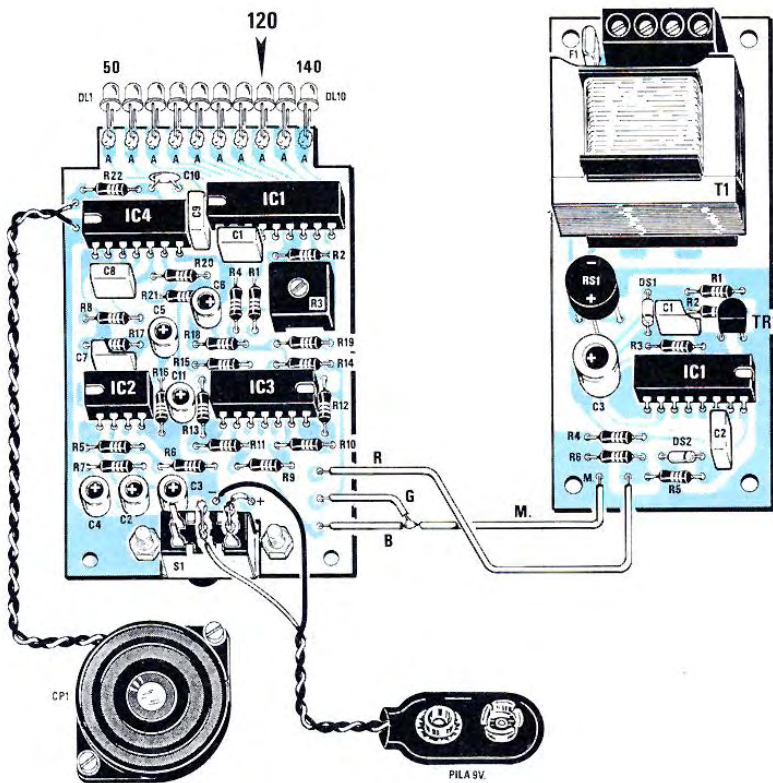
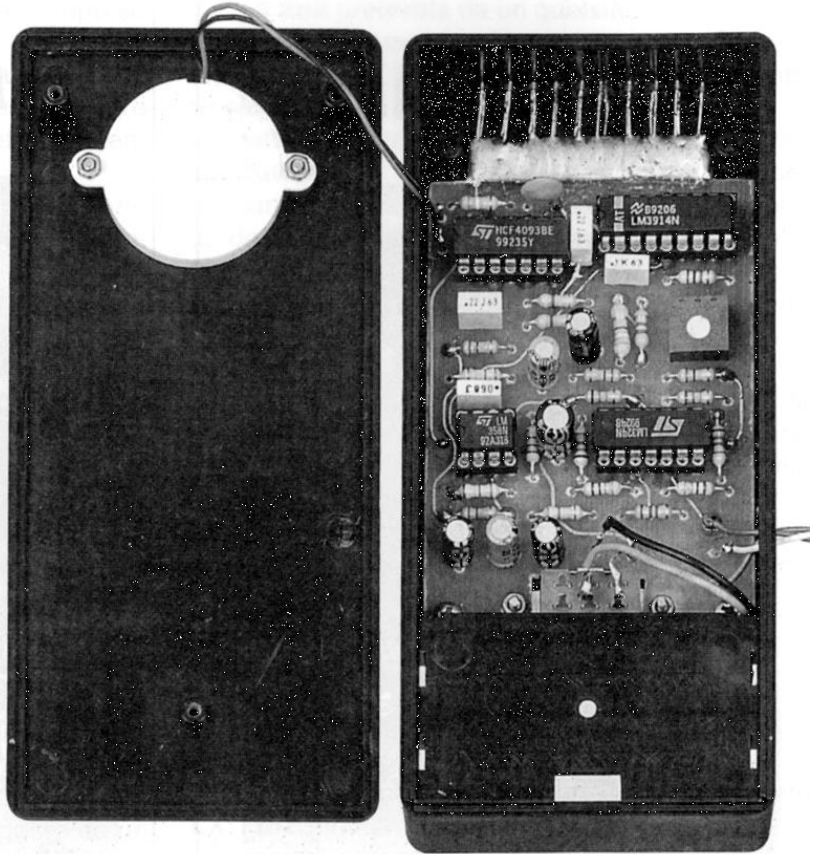


Fig. 8 Para ajustar el trimmer R3 hay que conectar juntos los cables amarillo/azul y a estos aplicarles el hilo de masa del generador de la fig. 9. En el hilo rojo se aplica la señal de 2 Hertzios. El trimmer se girará hasta hacer encenderse el diodo led de los 120 latidos por minuto.

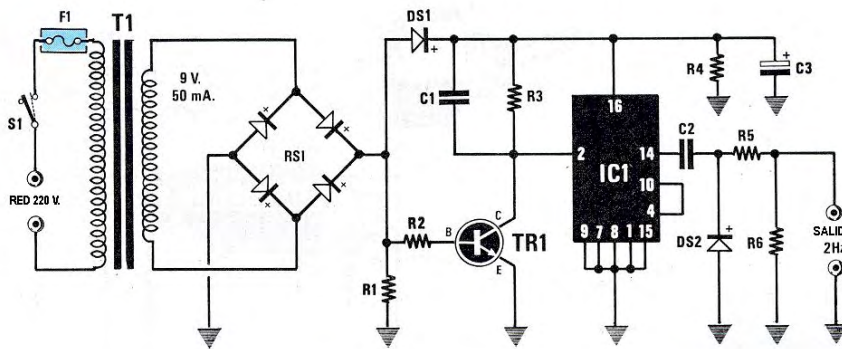
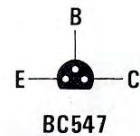
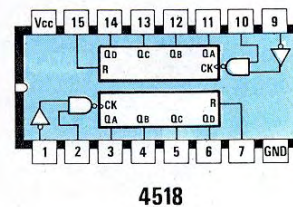


Fig.9 Esquema eléctrico del Generador de onda cuadrada de 2 Hz que servirá para ajustar el trimmer R3 (ver fig.3). De lado las conexiones del transistor BC.547 vistas desde abajo y del integrado 4518 vistas desde arriba.



LISTA DE COMPONENTES LX.1153

- R1 = 1.000 ohm 1/4 wat.
- R2 = 10.000 ohm 1/4 wat.
- R3 = 10.000 ohm 1/4 wat.
- R4 = 47.000 ohm 1/4 wat.
- R5 = 220.000 ohm 1/4 wat.
- R6 = 1.000 ohm 1/4 wat.
- C1 = 1.000 pF poliéster
- C2 = 10.000 pF poliéster
- C3 = 100 µF electr. 25 volt.
- DS1 = diodo 1N.4150
- DS2 =
- RS1 = Puente rect. 100 v. 1 a.
- TR1 =NPN tipo BC.547
- IC1 = C/Mos tipo 4518
- F1 = Fusible autoreg.145 mA
- S1 = Interruptor
- T1 = Transformador 1 wat sec. 9v. 50 mA. (TN00.50)



CIRCUITO DE AJUSTE

Para ajustar el medidor de latidos cardíacos es necesario realizar el generador de impulsos que se observa en la fig. 9.

Este circuito toma del secundario del transformador de salida T1 una tensión de 9 voltios que, rectificada por el puente rectificador RS1, suministrará una tensión pulsante de 100 Hz que el transistor TR1 aplicará a la patilla de entrada 2 del integrado IC1, un CD.4518 conectado de manera que divida la frecuencia de entrada unas 50 veces.

De la patilla 14 saldrá, por lo tanto, una frecuencia de 2 Hz, que corresponde a 120 pulsaciones al minuto.

El diodo DS1 existente en el circuito procede a tomar del puente rectificador la tensión pulsante (?) de 100 Hz, que filtrada por el condensador electrolítico C3, será utilizada para alimentar el integrado IC1 (ver patilla 16).

El diodo DS2, situado junto a la salida del integrado, procede a eliminar los picos negativos en los 2 Hz de salida.

Para realizar este circuito de ajuste hay que tener el kit denominado LX.1153.

En este circuito impreso de una cara, visible en la fig. 12, se monta el zócalo del integrado, luego las resistencias y finalmente el diodo DS1, situando el lado marcado por la raya negra hacia el integrado 101, y el diodo DS2, situando el lado marcado por la raya negra hacia C2 (ver fig. 11).

Continuando con el montaje, se insertan los dos condensadores de poliéster, el condensador electrolítico C3 y el puente rectificador RS1 respetando la polaridad de sus terminales, y junto a la cierna el fusible autorregenerable denominado F1.

El transistor TR1 se insertará en el circuito situando la parte plana de su cuerpo hacia IC1.

Después de haber colocado el integrado en su zócalo situando la marca de referencia hacia la derecha, se puede colocar en la parte superior del circuito la cierna de 4 conexiones y para completar el montaje se inserta el transformador de alimentación, sin preocuparnos de saber cuáles son los terminales del primario y cuáles los del secundario, porque éste se instalará en el circuito en su posición exacta.

Si no se usa este kit todos los días, os aconsejamos encerrarlo dentro de un

Fig.10 Foto del Generador de 2 Hz. El circuito va encerrado en una caja de plástico para evitar que se toque involuntariamente las pistas de cobre conectadas a los 220 voltios de la red.

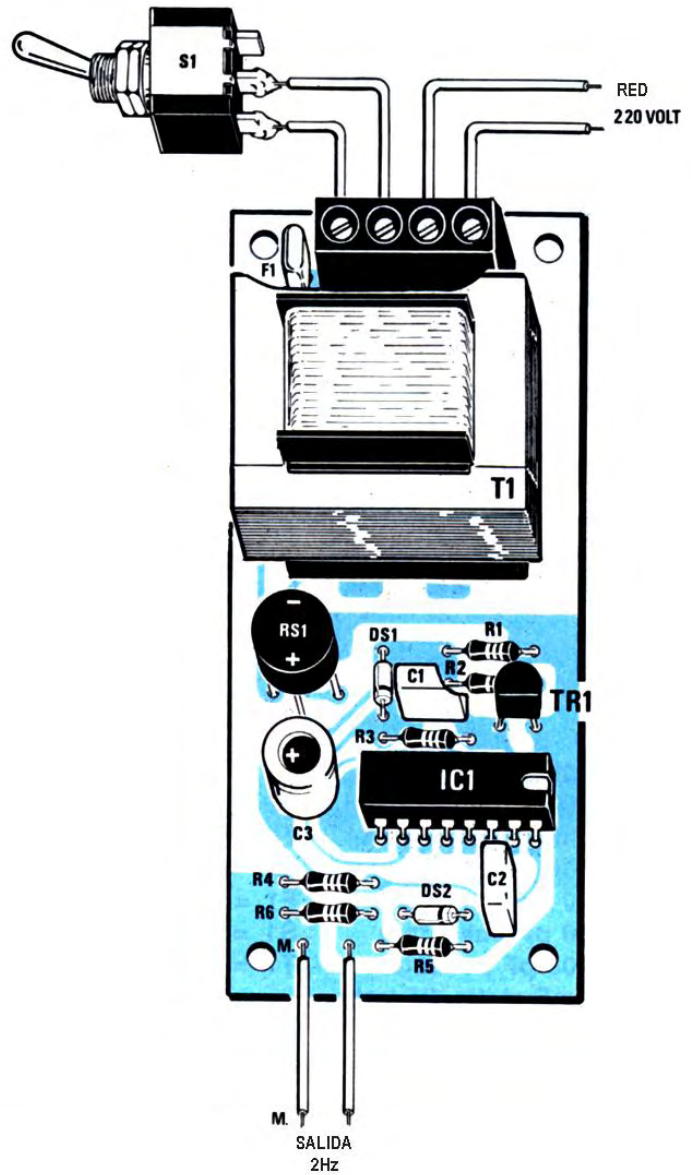
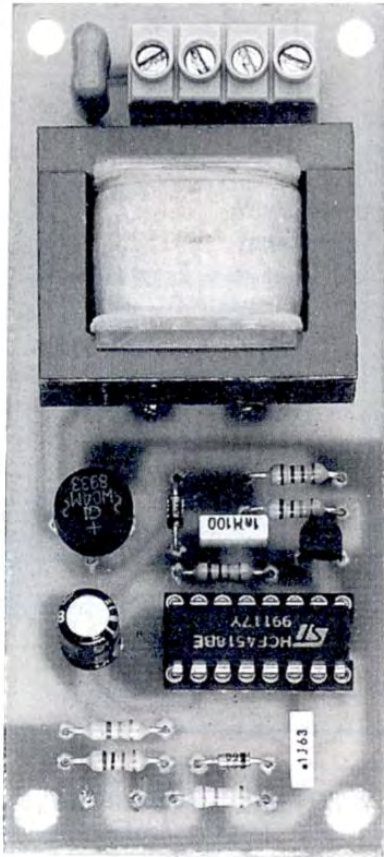


Fig.11 Esquema práctico de montaje del Generador. No hay que olvidar que el hilo marcado con M - masa se conectará a los hilos amarillo/azul del circuito LX.1152 ver fig.8).

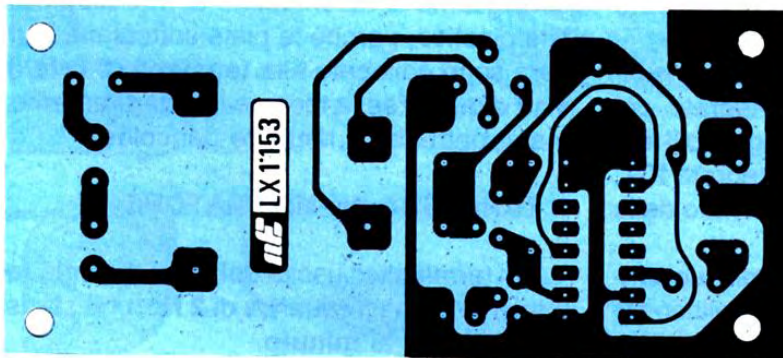


Fig.12 Dibujo a tamaño natural del circuito impreso LX.1153 visto del lado del cobre.

circuito no funcionara, como no funcionará si se aplica la señal al hilo **rojo**, pero no se conectan a su vez los hilos **amarillo- azul**.

HAY QUE CONECTAR LAS PLAQUITAS

Del circuito sobresalen tres hilos flexibles de color rojo - **amarillo** - **azul** para poder distinguir las tres entradas del amplificador diferencial.

Cuando se apliquen las plaquitas conductoras de goma al cuerpo hay que poner la conectada al hilo amarillo (tensión de referencia) en el **CENTRO** del pecho.

La placa conectada al hilo rojo se aplica a la DERECHA y la conectada al hilo azul a la IZQUIERDA (ver fig. 1- 2).

La distancia entre la placa central (hilo amarillo) y las dos laterales no es importante, pero aconsejamos mantenerlas separadas unos **9 - 11 cm**.

Por el contrario, es muy importante no invertir la placa roja y la azul porque se tomarán del cuerpo los impulsos negativos en lugar de los positivos y, al ser la polaridad opuesta, el circuito no funcionará de modo regular.

De todos modos, una vez terminado el montaje, se puede realizar una prueba práctica y advertir si no se han aplicado las placas del modo que se observa en las hg. 1- 2 porque la nota acústica no resultará nítida y además no se encenderá ningún diodo led.

Debemos señalar también que la zona del cuerpo en la que se aplican las **placas** deberá ser humedecida con un poco de agua salada (utilizando sal común de cocina> para hacerla conductora y con la misma solución hay que **humedecer** también las placas.

Si se tiene un tórax velludo habrá que afeitarlo, porque si las placas no se adhieren perfectamente a la superficie de la piel no se podrán obtener los pocos microvoltios existentes.

Para fijar estas placas al cuerpo la solución más simple es la de usar **esparadrapo** común, que se puede comprar en cualquier farmacia.

En la farmacia se puede comprar también una pasta conductora llamada gel, pero para adquirirla es muy probable que se necesite una receta, por lo que aconsejamos utilizar agua salada que además es mucho más económica.